



Crédit photo

<https://www.thingiverse.com/thing:2455390>

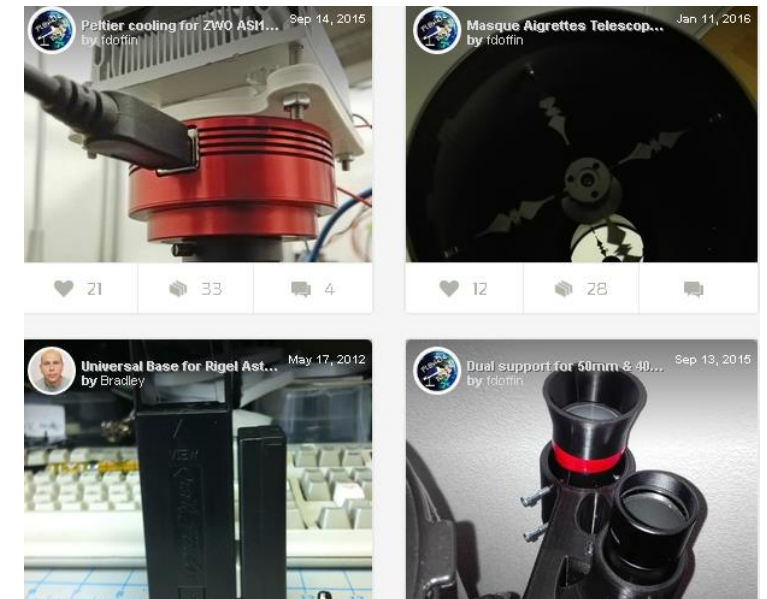
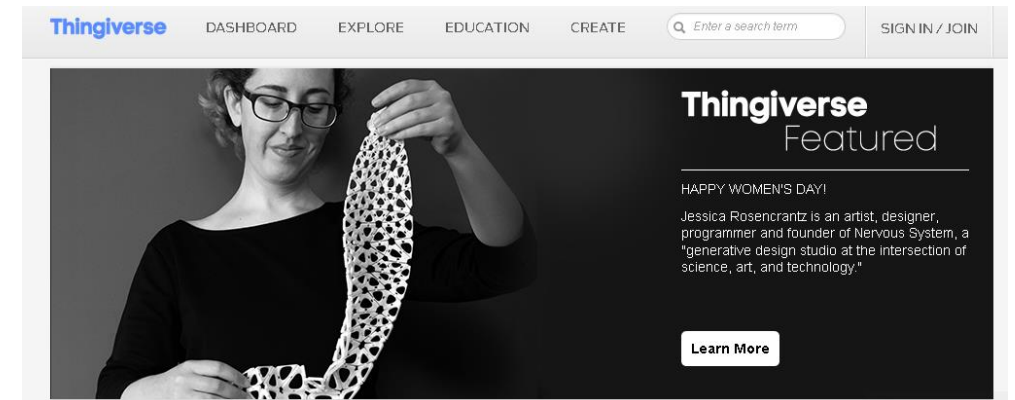
by [Paul Gerlach](#), published Jul 27, 2017

Club QF ASTRO : Présentation du projet de construction d'un spectroscopie faisant appel aux techniques d'impression 3D : le LOWSPEC

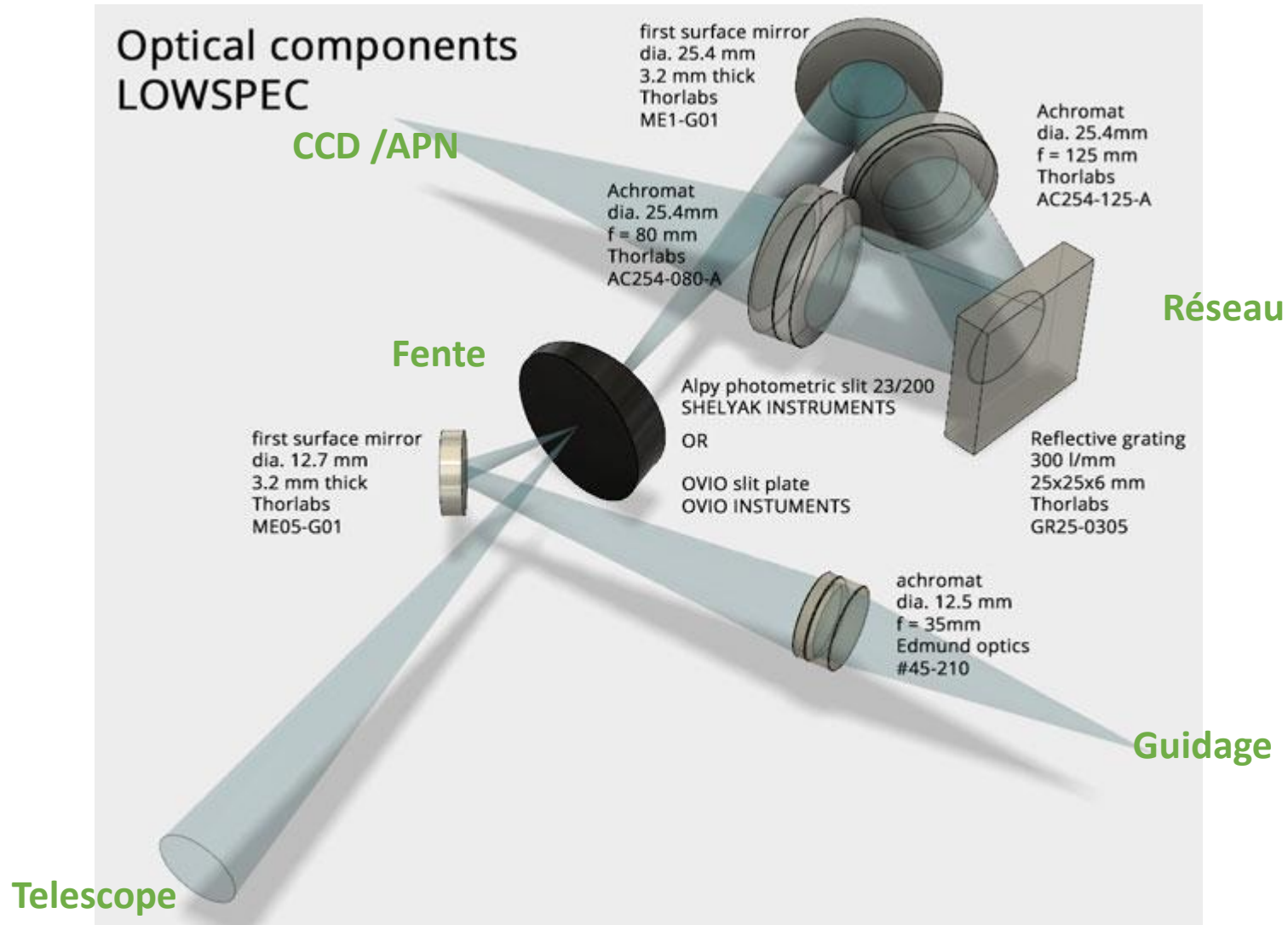
Pascal ANDRE 16 mars 2018

Ce qui motiverait le choix de ce projet

- Ouverture du club vers la spectroscopie : **obtenir nos premiers spectres d'étoiles**
- **Nos compétences** variées et complémentaires
- **La disponibilité des détails de la réalisation** sur le site de référence Thingiverse
- **La conception** : Modèle élaboré avec possibilité d'autoguidage, adapté aux télescopes $< F/D=8$ - performance de l'ordre de $R=1000$ (type LISA)
- Un modèle éprouvé car déjà réalisé par d'autres utilisateurs
- **Poids** permettant une adaptation aisée sur des télescopes : T300, lunettes ...
- **Notre part de réalisation** (même sans conception le montage reste pédagogique et intéressant)
- **Budget** raisonnable (environ 500€) comparé aux spectroscopes du commerce y compris d'entrée de gamme
- **Composants optiques disponibles**
- **Possibilité de sous-traiter l'impression 3D** des pièces (Fichiers *STL disponibles)
- Possibilité d'amélioration : système de calibration
- D'autres projets dans la même veine pourraient être envisagés



Le spectro Lowspec : chemin Optique



INFOS GRAPHIQUES

Imprimantes 3D : comment ça marche ?

Telle une petite usine à la maison, l'imprimante 3D permet de fabriquer des objets en plastique. Inabordable jusqu'à récemment, elle devient accessible aux particuliers.

Le fonctionnement

1 Création du modèle 3D sur ordinateur

Dessin de l'objet dans un logiciel 3D comme Google SketchUp.

Téléchargement de modèles créés par des fabricants ou partagés en ligne par des passionnés.

2 Lancement de l'impression

Le processus de création de l'objet peut prendre de quelques minutes à plusieurs heures, selon la taille et la complexité du modèle.

3 Bobines

Les bobines de filament en plastique sont la matière première de l'objet. Elles sont l'équivalent des cartouches d'encre des imprimantes papier. Les imprimantes les moins chères sont monochromes et n'exploitent qu'une bobine à la fois.

4 5 Extrudeur

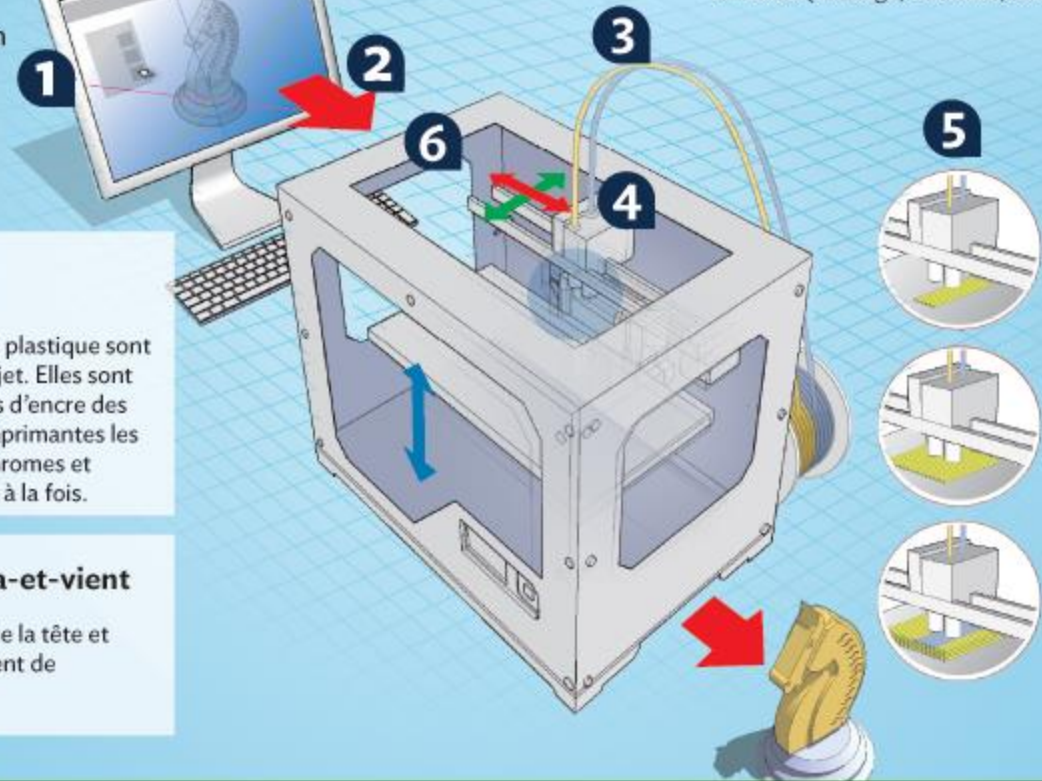
Il s'agit de la tête d'impression. Un moteur pousse le filament de plastique vers le bout de la tête, où il est chauffé à plus de 200 °C pour le rendre malléable. L'extrudeur dépose le plastique sur la plaque par couches successives d'une épaisseur de 0,1 mm.

6 Mouvements de va-et-vient

Les mouvements horizontaux de la tête et verticaux de la plaque permettent de dessiner la forme de l'objet.

Un marché en plein essor

Une poignée de fabricants se partagent ce marché naissant. Les prix s'étalent d'environ 700 \$ à 3 000 \$; il existe même des kits à monter soi-même. Certaines imprimantes acceptent d'autres matières que le plastique, comme le silicone, ou même des aliments (fromage, chocolat, etc.).



Local manufacturing

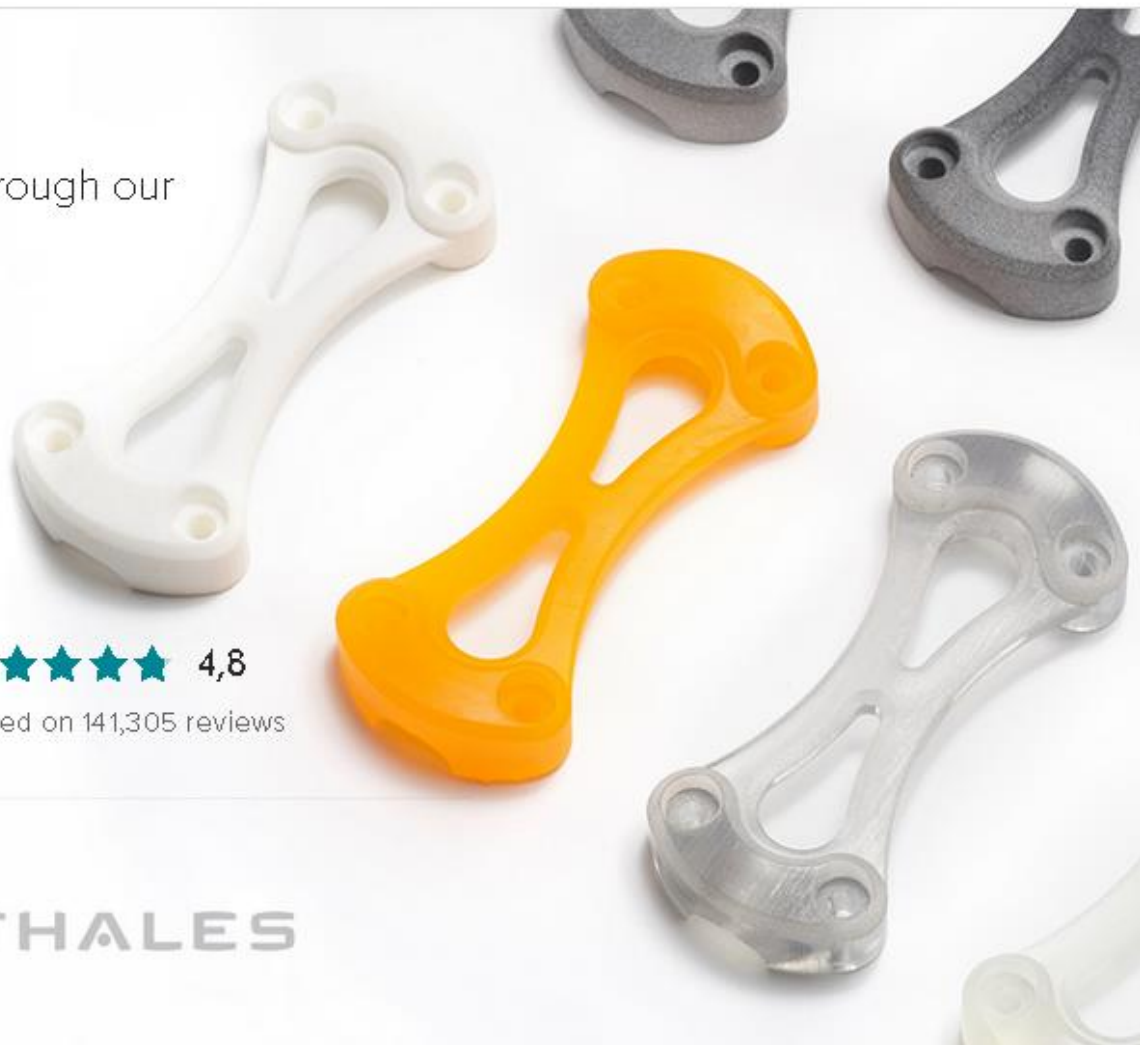
Benefit from competitive pricing and fast turnaround times through our global network of 7,344 manufacturing services

[Get instant quote](#)[See how it works](#)

1,327,634
parts produced

2 days
avg. turnaround time

★★★★★ 4,8
based on 141,305 reviews



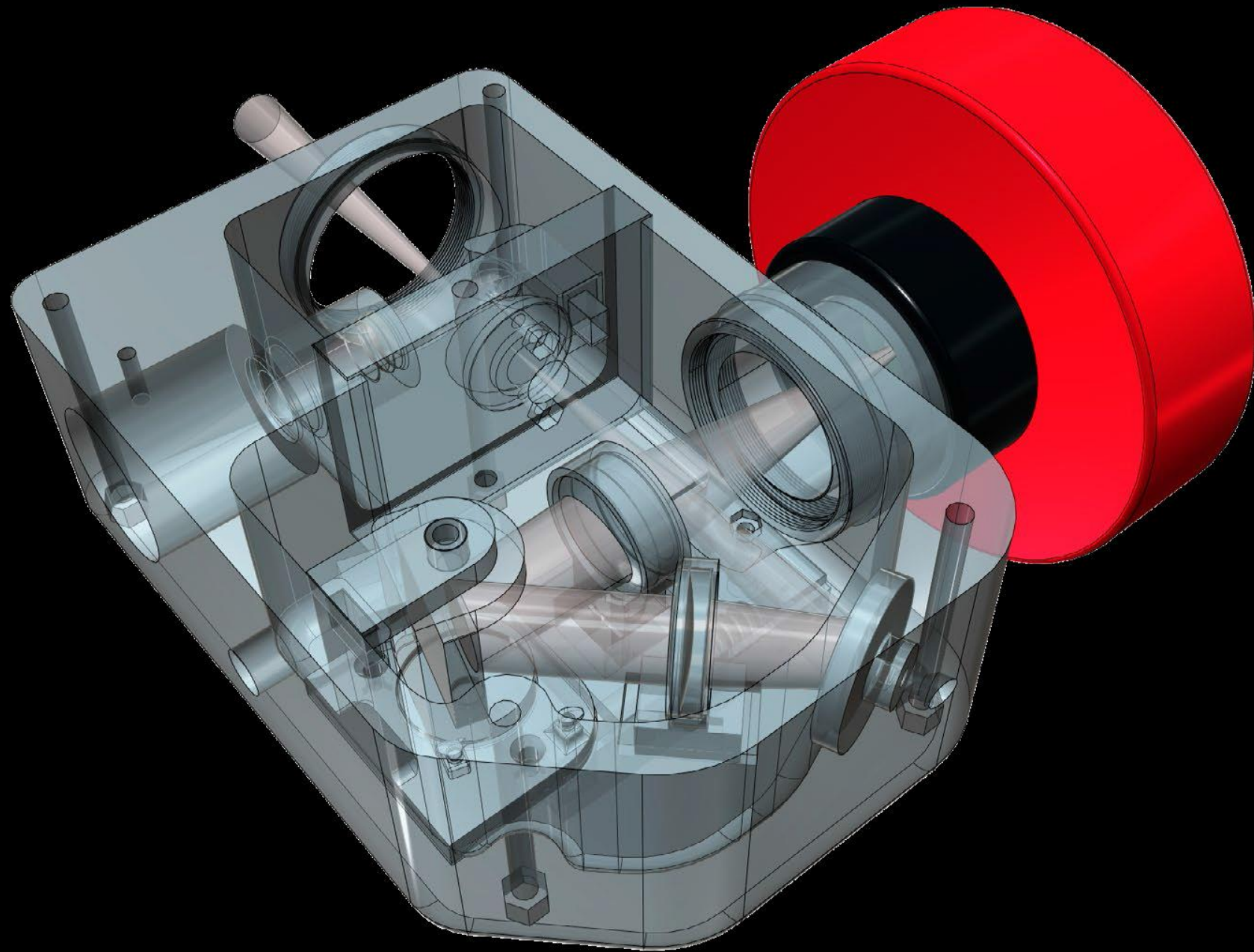
TESLA



THALES

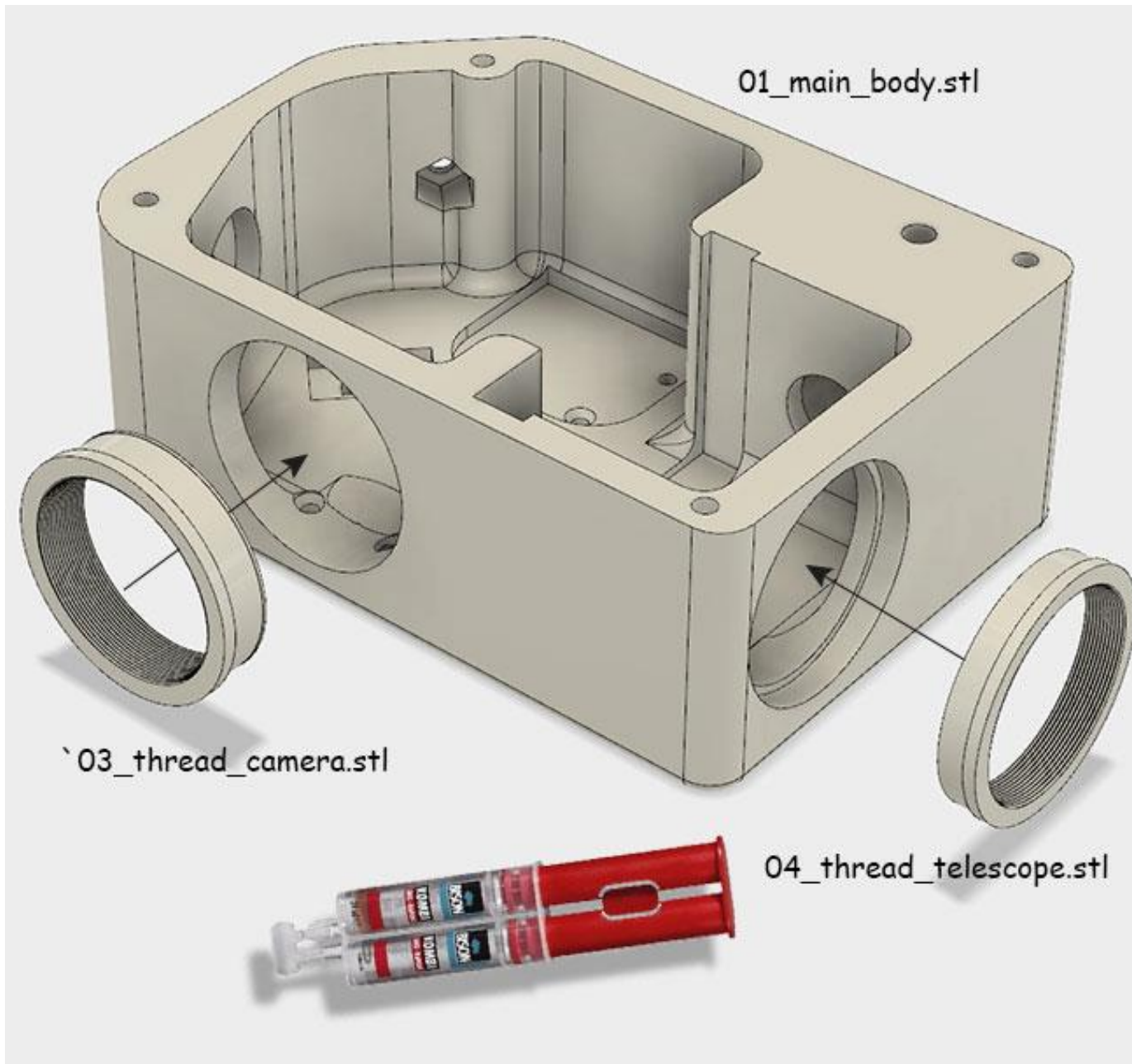
Principe : les différentes pièces sont imprimées en ABS , avec des assemblages mécaniques ou collages

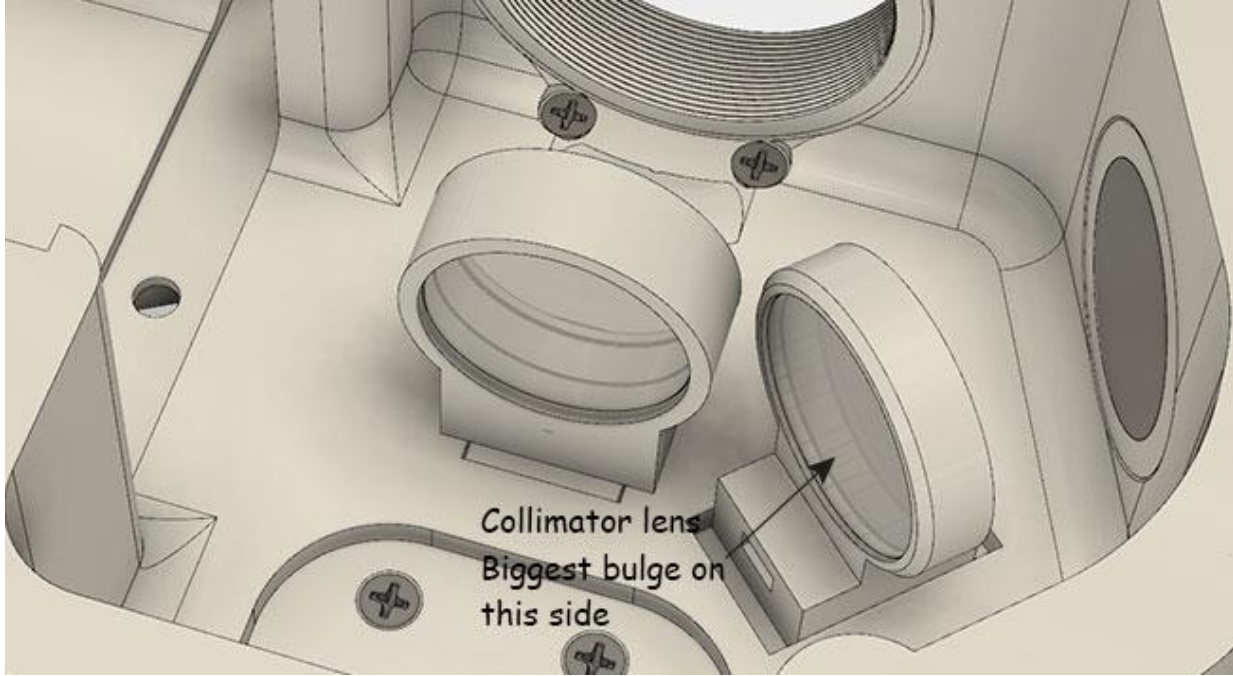


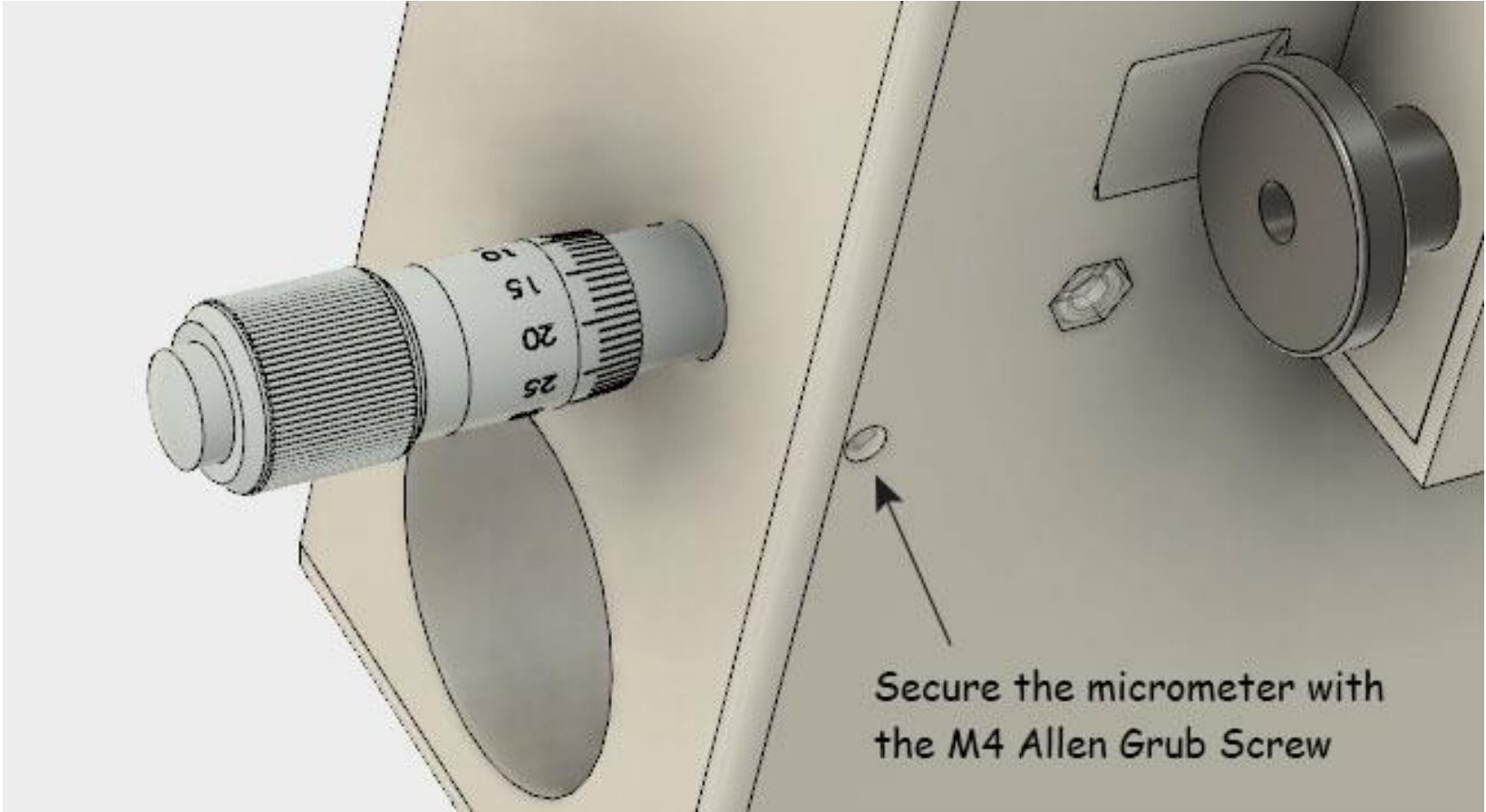


Deux variantes de fentes (OVIO : +++ ou ALPY) sont prévues









La réalisation d'internautes



Spectra of std household fluorescent light
Complete spectrum fits onto a Canon 650D ccd chip
Spectroscope has a 600l/mm grating
Adaptions to get this spectra to fit onto the chip - 2x's barlow lens, achromat lens approx. 80mm,
Setup by Percy Jacobs



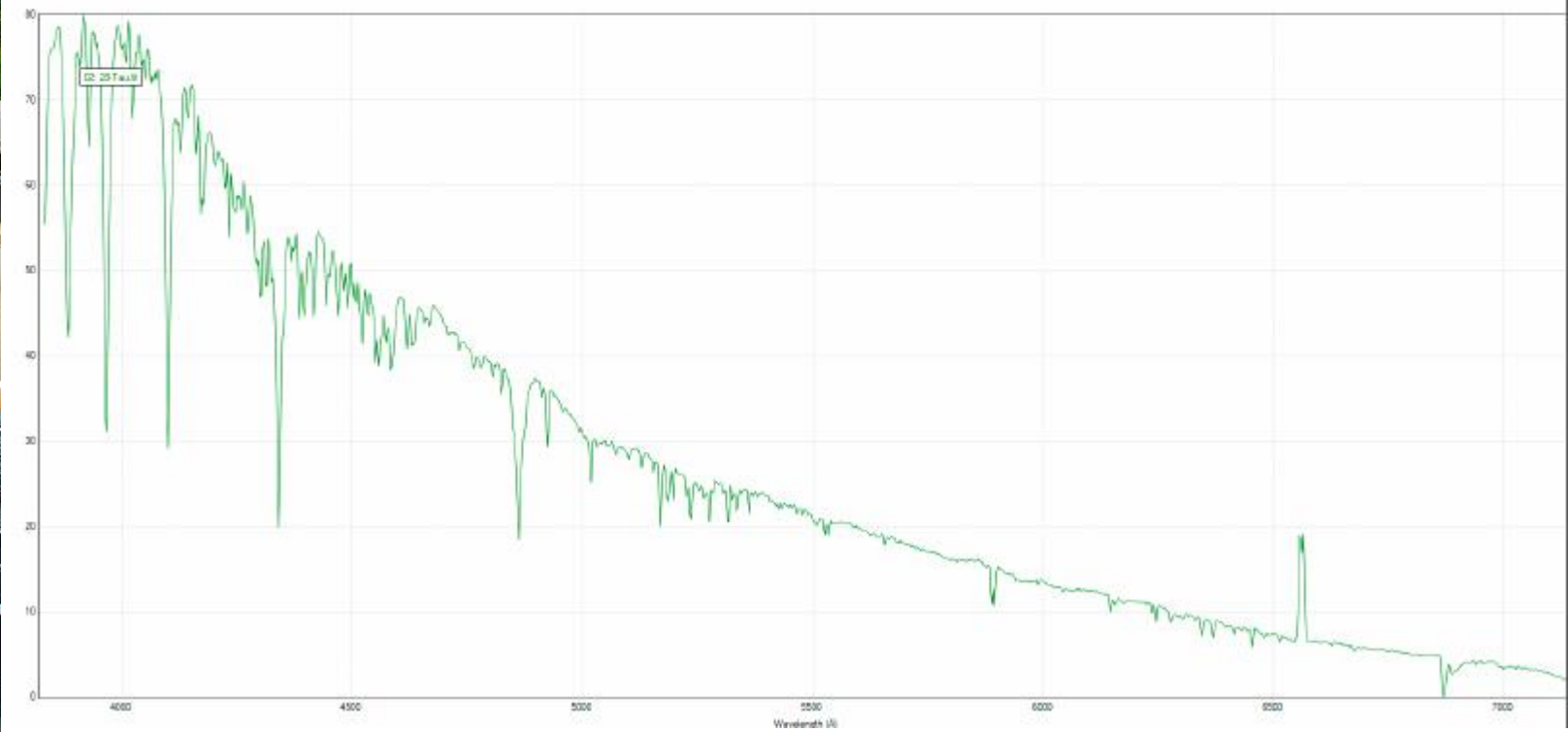
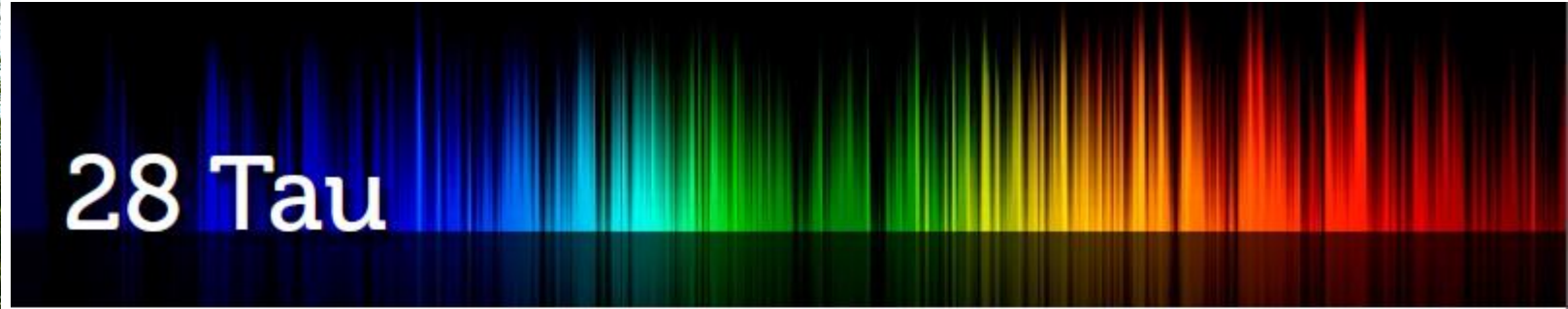
Achromat fitted inside camera noise piece - recessed 10mm inside



Barlow lens



Mise en œuvre et résultats



YAPUKA ?

- les composants (Edmund Scientific /Ovio)

miroirs : $10 + 12,7 = 25$ €

lentilles achromat : $70 \times 2 = 140$ €

réseau 100€

achromat sortie : 60€

jeton fente réglable ovio : 46 €

micrometre 7 € en chine ebay

+ la quincaillerie

- L'impression sur Toulouse autour de 120€ (chiffrage sur 3DHubs.com sur la base exacte des fichiers stl)
- Estimation du temps de réalisation 5 ou 6 séances bricolage

